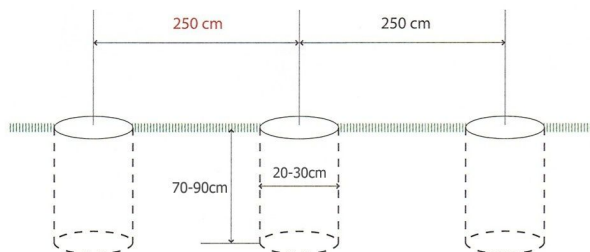


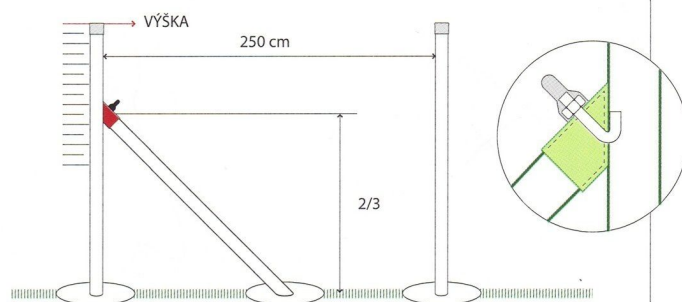
Postup montáže:

1



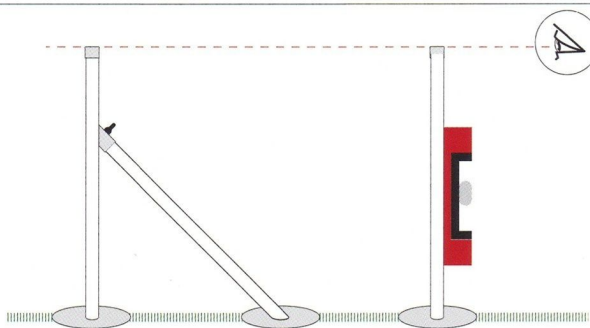
Příprava: Do předem vyvrtaných děr o průměru 20-30cm a hloubky 70-90cm vložíme plotové sloupky a zasypeme suchým betonem. Sloupky jsou od sebe vzdálené 2,5m - 3m. Každý první, koncový a rohový sloupek musí mít jednu resp. 2 vzpěry.

2



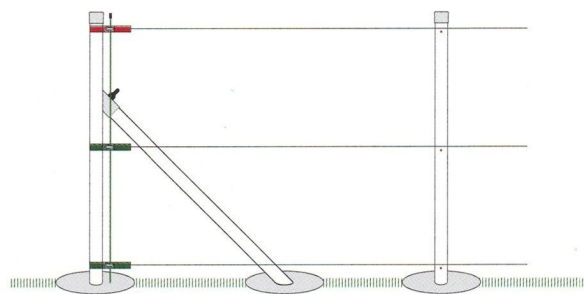
Oboustranná vzpěra musí být také na každých 25m plotu a při každé změně směru plotu. Boční vzpěry se upevňují pomocí násadky s háčkovým šroubem (jsou součástí vzpěry) v 2/3 výšky sloupku nad terémem

3



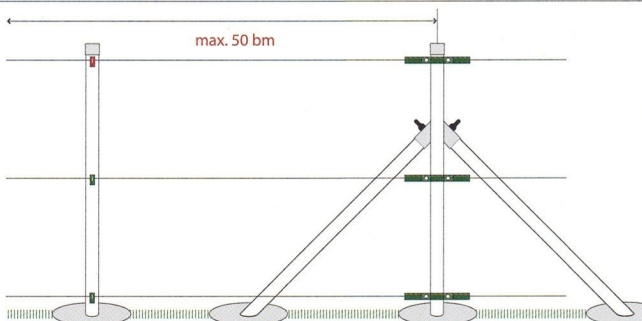
Po zasypání sloupků suchým betonem a jejich vyrovnaní do správné výšky a směru necháme beton vytvrdnout podle počasí alespoň 7 dní

4



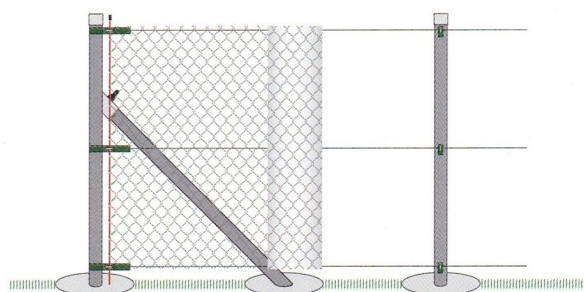
Na sloupek pomocí objímky přichytíme ráčny šroubem na napínací tyč. V případě, že se jedná zároveň o počáteční i rohový sloupek, na objímku přidáme i očko na přichycení druhé ráčny. Vyvrtáme díru a v příslušných výškách sloupků osadíme příchytky na napínací drát

5



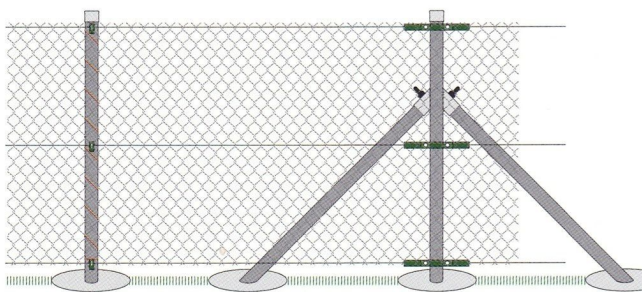
Protože s jednou ráčnou můžeme napnout max. 50m napínacího drátu, na odpovídající sloupek připevníme obdobně ráčny a pomocí vidlicového klíče vyšponujeme napínací dráty. Po napnutí těchto drátů zasuneme do příchytěk upevněných na sloupcích a dotlačíme háček, který je součástí příchytky. Toto nám zajistí stále napnutí napínacího drátu mezi sloupky.

6



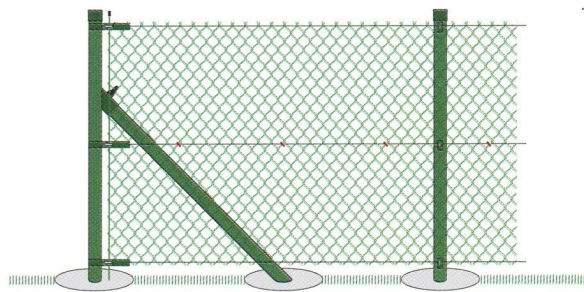
Odmotanou část role opřeme o první sloupek a pomocí napínací tyče, kterou navlečeme přes oko šroubu M8 na napínací tyč a přes první oka na pletivě přichytíme pletivo a sloupek. Alternativně můžeme pletivo přichytit jen vázacím drátem

7



Roli pletiva úplně rozmotáme a opřeme o napínací dráty a zajistíme vázacím drátem. Potom pletivo postupně natahujeme a vždy na každém sloupku přivážíme vázacím drátem.

8



Horní a spodní drát zasuneme mezi spodní a horní oka pletiva a ve středu pletivo uchytneme (min. 3x mezi sloupkem) vázacím drátem. Konec pletiva upevníme tak, že při posledním sloupku vypleteme spirálu a pletivo přivážíme vázacím drátem.