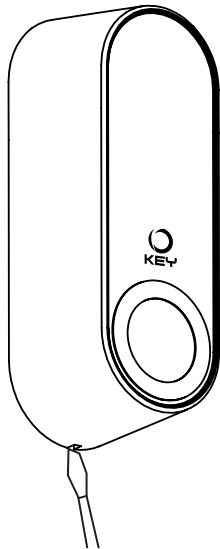


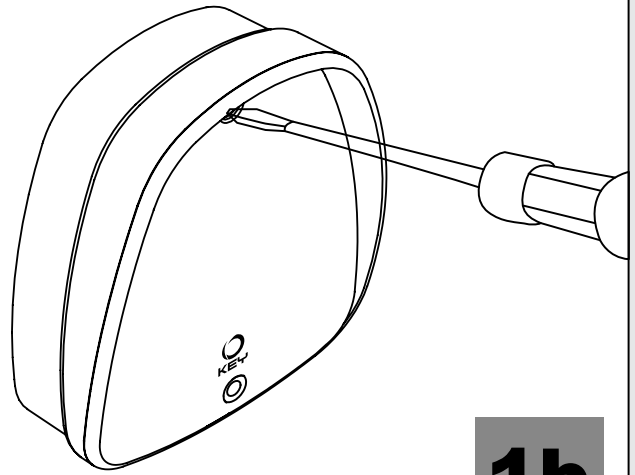
SEKUR FT

Infračervené fotobunky

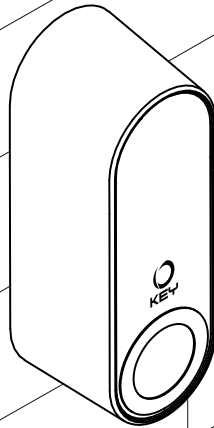
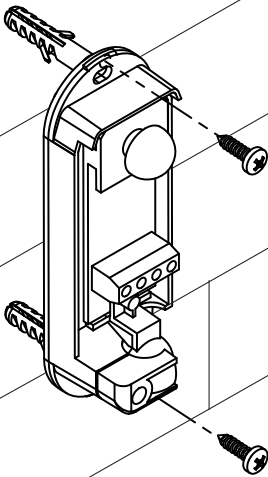
Infračervené fotobuňky



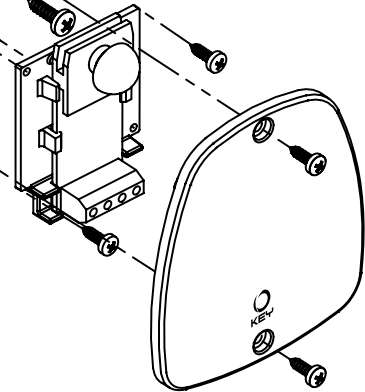
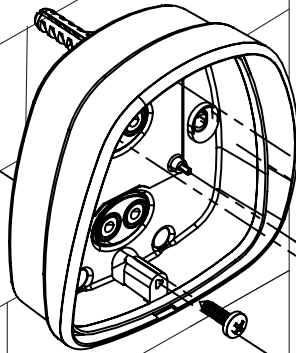
1a



1b

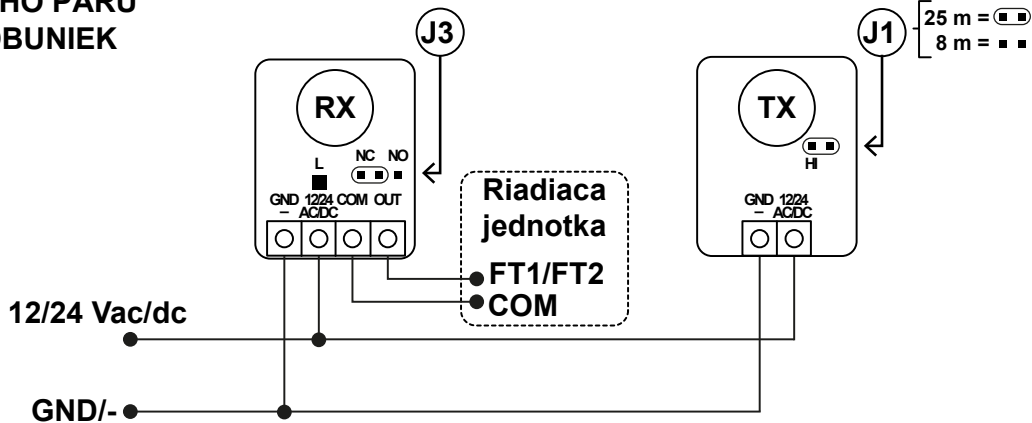


2a



2b

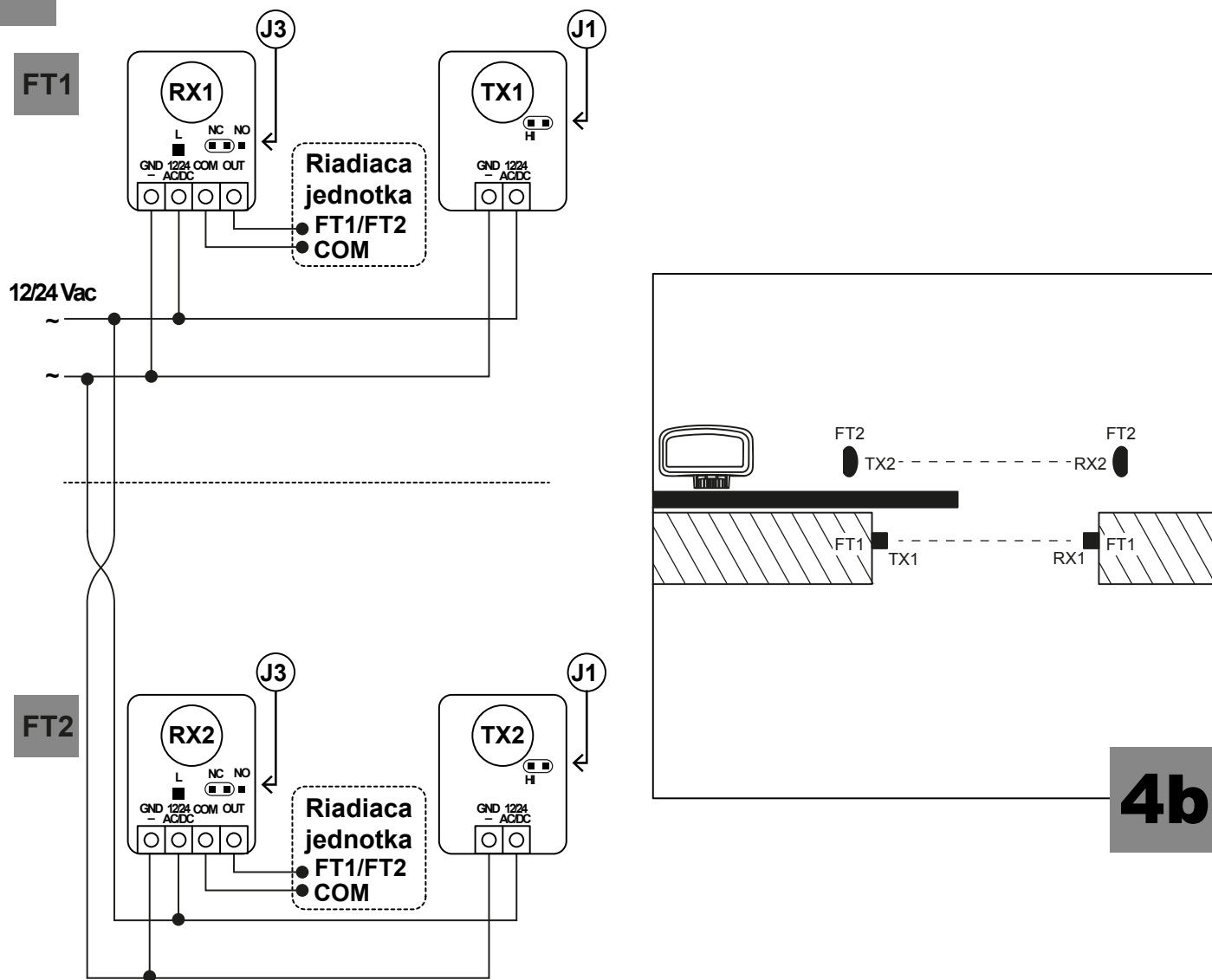
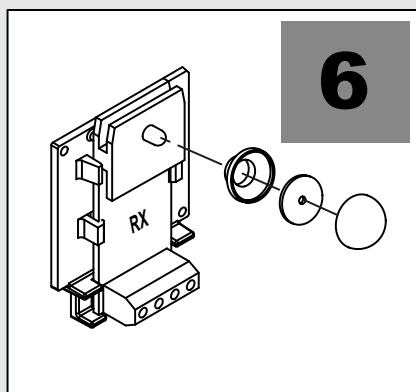
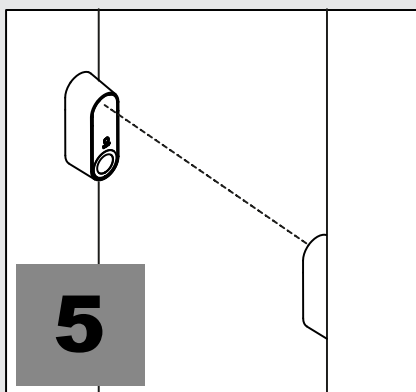
**ZAPOJENIE
JEDNÉHO PÁRU
FOTOBUNIEK**



3

4

Zapojenie dvoch párov fotobuniek so synchronizáciou Vždy synchronizované s VAC

**4b****5****6**

SK UPOZORNENIE: V prípade inštalácie fotobuniek pracujúcich s 12/24Vac
dodržiňte presne zapojenie podľa obrázku 3.

CZ UPOZORNĚNÍ: V případě instalace fotobuněk pracujících s 12/24Vac
dodržiňte přesně zapojení dle obrázku 3.

1 - BEZPEČNOSTNÍ INFORMACE

POZOR - pro bezpečnost lidí, je důležité, aby byly dodržovány přesně tyto pokyny a uschovejte je pro budoucí použití.

Před zahájením instalace si přečtěte pečlivě tento návod. Konstrukce a výroba zařízení tvořících produkt a informace obsažené v tomto návodu k obsluze jsou v souladu s bezpečnostními předpisy.

2 - POPIS PRODUKTU

INFRAČERVENÉ FOTOBUNĚKY

Fotobuněky rady FT jsou bezpečnostní zařízení, použitelné pro automatizaci vrat a bran, které umožňují odhalit přítomnost překážek na trase mezi vysílačem a přijímačem.

Upozornění: jakékoli jiné než použití než to, které je v tomto návodu je třeba považovat za nesprávné a zakázané.

KÓD	POPIS
9 FT22	Pár venkovních fotobuněk (80x30x28mm).
9 FT32	Pár vnějších nebo vestavných fotobuněk (90x80x33mm).
9 FT42	Pár venkovních fotobuněk se 180 ° orientací (120x30x30mm).

TECHNICKÉ CHARAKTERISKY	900FT22	900FT32	900FT42
dosah	25 m / 8 m*	25 m / 8 m*	25 m / 8 m*
stupeň krytí	IP54	IP54	IP54
napájení	10/30Vac 10/40Vdc	10/30Vac 10/40Vdc	10/30Vac 10/40Vdc
příkon rx	27 mA	27 mA	27 mA
příkon tx	10 mA	10 mA	10 mA
max. proud na kontaktu relé	1 A	1 A	1 A
max. napětí na kontaktech relé	24 Vdc	24 Vdc	24 Vdc
pracovní teplota	-20° +55°C	-20° +55°C	-20° +55°C

* max. dosah /snížený dosah

HLAVNÍ KOMPONENTY

- Obal na opto-elektronický obvod
- Opto-elektronický obvod
- Víko s infračerveným průzorem
- Proti-oslňující membrána
- Upevňovací šrouby

1 - BEZPEČNOSTNÉ INFORMÁCIE

POZOR - pre bezpečnosť ľudí, je dôležité, aby sa dodržiavali presne tieto pokyny a uschovajte ich pre budúce použitie.

Pred začatím inštalácie si prečítajte starostlivo tento návod. Konštrukcia a výroba zariadení tvoriacich produkt a informácie obsiahnuté v tomto návode na obsluhu sú v súlade s bezpečnostnými predpismi.

2- POPIS PRODUKTU

INFRAČERVENÉ FOTOBUNĤKY

FotobunĤky rady FT sú bezpečnostné zariadenia, použiteľné pre automatizáciu vrat a brán, ktoré umožňujú odhalit' prítomnosť prekážok na trase medzi vysielačom a prijímačom.

Upozornenie: akékoľvek iné než použitie než to, ktoré je v tomto návode je potrebné považovať za nesprávne a zakázané.

KÓD	POPIS
900FT22	Pár vonkajších fotobunĤiek (80x30x28mm).
900FT32	Pár vonkajších, alebo vstavaných fotobunĤiek (90x80x33mm).
900FT42	Pár vonkajších fotobunĤiek so 180° orientáciou (120x30x30mm).

TECHNICKÉ CHARAKTERISTIKY	FT22	FT32	FT42
dosah	25 m / 8 m*	25 m / 8 m*	25 m / 8 m*
STUPEŇ OCHRANY	IP54	IP54	IP54
Napájanie	10/30Vac 10/40Vdc	10/30Vac 10/40Vdc	10/30Vac 10/40Vdc
rx spotreba	27 mA	27 mA	27 mA
tx spotreba	10 mA	10 mA	10 mA
max. prúd na relé kontaktoch	1 A	1 A	1 A
maximálne napätie na relé kont.	24 Vdc	24 Vdc	24 Vdc
pracovná teplota	-20° +55°C	-20° +55°C	-20° +55°C

* plná sila / oslabená

HLAVNÉ KOMPONENTY

- Obal na opto-elektronický obvod
- Opto-elektronický obvod
- VeĤo s infračerveným priezorom
- Proti-oslepujúca membrána
- Upevňovacie skrutky

3 - PŘEDBĚŽNÉ KONTROLY

Před instalací produktu si prosím zkontrolujte následující body:

- Ujistěte se, že místo kam se chystáte upevnit produkt je pevné
- Připevňte správně elektrické vybavení a kabeláž vhodnou pro určený typ instalace
- Zkontrolujte, že zdroj napájení je v souladu s technickou charakteristikou produktu

4 - INSTALACE PRODUKTU

POPIS SESTAVY

- Připravte si všechno potřebné k instalaci kabelů
- Otevřete kryt fotobuněk pomocí šroubováku (obr. 1a a 1b)
- Připevňte základnu na stěnu pomocí dodaných šroubů (obr. 2a a 2b)
- Pokračujte s požadovanou kabeláží obr.3 (elektrické schéma pro připojení fotobuněk), nebo obr.4 (elektrické schéma pro připojení dvou párů fotobuněk)
- Zkontrolujte zarovnání vysílače a přijímače (obr. 5)
- Namontujte kryt s infračerveným průzorem

SYNCHRONIZACE: tato funkce umožňuje dvěma pářům fotobuněk fungovat v alternaci, aby se předešlo rušení mezi nimi. Synchronizace je automaticky aktivovaná v případě posunutí J2 doleva (**Obr 4**)

FUNKCE "SNÍH": pro dosažení dočasněho přizpůsobení k častému rušení fotobuněk systém automaticky aktivuje komenzaci: pokud je paprsek fotobuněk přerušen více než 5 krát v nkrátkých intervalech cca 2 sekund (paprsek musí být přerušen na 300 ms. pro detekci překážky). Normální režim se obnoví automaticky pokud není žádné přerušování během 10 sekund.

KRÁTKÁ VZDÁLENOST: pro vyvarování se rušení mezi fotobunĤkami z důvodu malé vzdálenosti mezi fotobunĤkami odstraňte jumper pro nízkou vzdálenost z 25m na 8m (**Obr.3**)

5 - TESTOVÁNÍ A UVEDENÍ DO PROVOZU

Pokud jsou VŠECHNY části systému plně funkční a otestovaný systém může být uveden do provozu. Vypracujte si náčrtek zapojení a zapište si také všechny případné poznámky. Uschovejte si také tento manuál pro případné další použití.

Ujistěte se, že uživatelé systému jsou plně zaučeni.

6 - DOPLŇKOVÉ INFORMACE

VOLITELNÁ MEMBRÁNA: v případě potřeby vložte do přijímače membránu (**obr.6**)

3 - PREDBEŽNÉ KONTROLY

pred inštaláciou produktu si prosím skontrolujte nasledujúce body:

- Ujistite sa, že miesto kam sa chystáte upevniť produkt je pevné
- Používajte správne elektrické vybavenie a kabeláž vhodnú pre určený typ inštalácie
- Skontrolujte, že zdroj napájania je v súlade s technickou charakteristikou produktu

4 - INŠTALÁCIA PRODUKTU

OPIS ZOSTAVY

- Pripravte si všetko na inštaláciu káblov
- Otvorte kryt fotobunĤiek s pomocou skrutkovača (obr. 1a a 1b)
- Pripevnite základňu na stenu pomocou dodaných skrutiek (obr. 2a a 2b)
- Pokračujte s požadovanou kabelážou obr.3 (elektrická schéma pre pripojenie fotobunĤiek), alebo obr.4 (elektrické schéma pre pre pripojenie dvoch párov fotobunĤiek)
- Skontrolujte zarovnanie vysielača a prijímača (obr. 5)
- Namontujte kryt s infračerveným priezorom

SYNCHRONIZÁCIA: táto funkcia umožňuje dvom párom fotobunĤiek fungovať v alternácii, aby sa predišlo rušeniu medzi nimi. Synchronizácia je automaticky aktivovaná v prípade ak sa J2 pohne doľava (**Obr 4**)

FUNKCIA "SNEH": pre dosiahnutie dočasněho prispôsobenia k častému rušeniu fotobunĤiek systém automaticky aktivuje komenzáciu: pokiaľ je lúč fotobunĤiek prerušený viac ako 5 krát v nízkych intervaloch cca 2 sekundy (lúč musí byť prerušený na 300 ms. pre detekciu prekážky). Normálny režim sa obnoví automaticky pokiaľ nieje žiadne prerušenie počas 10 sekúnd.

KRÁTKA VZDIALENOSŤ: pre vyhnutie sa rušeniu medzi fotobunĤkami z dôvodu malej vzdialenosti medzi fotobunĤkami odstráňte jumper pre nízkú vzdialenosť z 25m na 8m (**Obr.3**)

5 - TESTOVANIE A UVEDENIE DO PREVÁDZKY

Pokiaľ sú VŠETKY časti systému plne funkčné a otestovaný systém môže byť uvedený do prevádzky. Vypracujte si náčrtek zapojenia a zapište si taktiež všetky prípadné poznámky. Odložte si taktiež tento manuál pre prípadné ďalšie použitie.

!!Ubezpečte sa, že používatelia systému sú plne zaučeni.

6 - VIAC INFORMÁCIÍ

VOLITELNÁ MEMBRÁNA: v prípade potreby vložte do príjemča membránu (**obr.6**)

DICHIARAZIONE DI INCORPORAZIONE DI QUASI-MACCHINA

DECLARATION OF INCORPORATION OF PARTLY COMPLETED MACHINERY

Il sottoscritto Nicola Michelin, Amministratore Delegato dell'azienda:
The undersigned Nicola Michelin, General Manager of the company:

Key Automation srl, Via Alessandro Volta, 30 - 30020 Noventa di Piave (VE) – ITALIA

dichiara che il prodotto tipo:
declares that the product type:

SEKUR FT

Fotocellule a raggi infrarossi con modulo TX-RX
Infrared photocells with RX-TX module

Modelli:
Models:

900FT22, 900FT32, 900FT42

E' conforme a quanto previsto dalle seguenti direttive comunitarie:
Is in conformity with the following community (EC) regulations:

Direttiva macchine / *Machinery Directive 2006/42/EC*
Direttiva compatibilità elettromagnetica / *EMC Directive 2004/108/EC*

Secondo quanto previsto dalle seguenti norme armonizzate:
In accordance with the following harmonized standards regulations:

EN 55014-1:2006 + A1:2009 + A2:2011
EN 55014-2:1997 + A1:2001+ A2:2008
EN 61000-6-3:2007 + A1:2011
EN 61000-6-2:2005

Dichiara che la documentazione tecnica pertinente al prodotto è stata redatta conformemente a quanto previsto dalla direttiva 2006/42/CE Allegato VII parte B e verrà fornita a fronte di una richiesta adeguatamente motivata dalle autorità nazionali.

Declares that the technical documentation is compiled in accordance with the directive 2006/42/EC Annex VII part B and will be transmitted in response to a reasoned request by the national authorities.

Dichiara altresì che non è consentita la messa in servizio del prodotto finché la macchina, in cui il prodotto è incorporato, non sia stata dichiarata conforme alla direttiva 2006/42/CE.

He also declares that is not allowed to use the above mentioned product until the machine, in which this product is incorporated, has been identified and declared in conformity with the regulation 2006/42/EC.

Noventa di Piave (VE), 20/12/12

Amministratore Delegato
General Manager
Nicola Michelin



Key Automation S.r.l.
Via A. Volta, 30
30020 Noventa di Piave (VE)
P.IVA 03627650264 C.F. 03627650264
info@keyautomation.it

Capitale sociale 1.000.000,00 i.v.
Reg. Imprese di Venezia 03627650264
REA VE 326953
www.keyautomation.it



Organizzazione con sistema di gestione certificato
ISO 9001:2008



Výrobca:

Key Automation S.r.l.

Via A. Volta 30 - 30020 Noventa di Piave (VE)

T. +39 0421.307.456 - F. +39 0421.656.98

info@keyautomation.it - www.keyautomation.it

Distribútor pre SR a ČR:

KOVIAN s.r.o.

Športová 749, 900 61 Gajary (SLOVAKIA)

T. +421 034 774 6006 - F. +421 034 774 6008

objednavky@kovian.sk - www.kovian.sk

Návod na použitie

FT22_SK_CZv.1